

# STK - Datenblatt

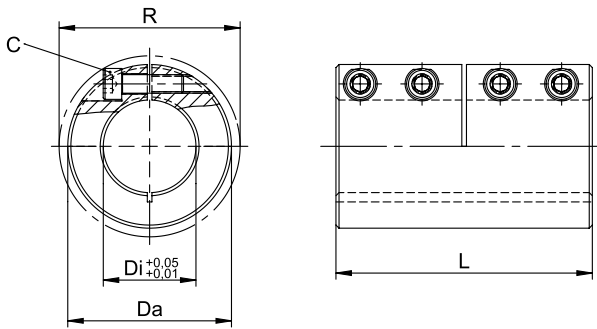
## Technische Daten

Modell	Max. Nenndrehmoment [Nm]			Anzugsdrehmoment der Schrauben [Nm]	
	Stahl [ST] Geschlitzt/Geteilt	Edelstahl [VA]		Stahl [ST]	Edelstahl [VA]
		Geschlitz [einteilig]	Geteilt [zweiteilig]		
STK-6	30	12	12	2,1	1,2
STK-8	50	16	18	2,1	1,2
STK-10	100	25	30	5,1	2,9
STK-12	105	32	36	5,1	2,9
STK-14	180	42	67	10,0	5,7
STK-15	190	50	72	10,0	5,7
STK-16	200	60	77	10,0	5,7
STK-17	210	70	79	10,0	5,7
STK-19	300	90	130	17,5	10,0
STK-20	350	100	137	17,5	10,0
STK-25	400	110	171	17,5	10,0
STK-30	475	150	206	17,5	10,0
STK-35	1100	330	438	42,0	24,0
STK-40	1300	400	445	42,0	24,0
STK-50	2200	690	1000	83,0	48,0
STK-60	3000	840	1100	83,0	48,0
STK-70	4000	1500	1600	145,0	82,0
STK-80	5000	1800	1900	145,0	82,0

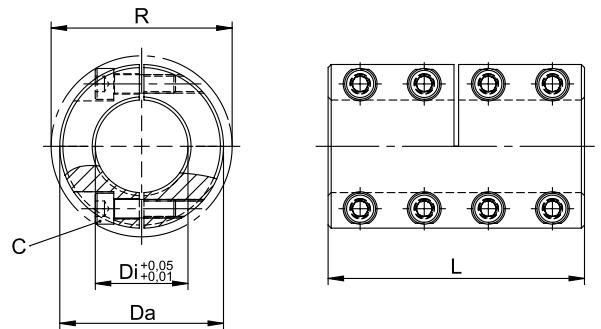
• Maximale Nenndrehmomente werden nur bei vorschriftsgemäßen Voraussetzungen erreicht (Material und Maßhaltigkeit der Welle (Empfehlung h9), fettfrei etc.).  
 • Maximale Drehzahlen sind abhängig von Material und Baugröße.

## Abmessungen

### STK Geschlitz



### STK Geteilt



Modell	Di	Da	L	R	Einheit [mm]	
					C Geschlitz [einteilig]	C Geteilt [zweiteilig]
STK-6	6	18	30	20,0	4-M3	8-M3
STK-8	8	24	35	24,5	4-M3	8-M3
STK-10	10	29	45	32,0	4-M4	8-M4
STK-12	12	29	45	32,0	4-M4	8-M4
STK-14	14	34	50	39,5	4-M5	8-M5
STK-15	15	34	50	39,5	4-M5	8-M5
STK-16	16	34	50	39,5	4-M5	8-M5
STK-17	17	34	50	39,5	4-M5	8-M5
STK-19	19	42	65	47,5	4-M6	8-M6
STK-20	20	42	65	47,5	4-M6	8-M6
STK-25	25	45	75	51,0	4-M6	8-M6
STK-30	30	53	83	58,0	4-M6	8-M6
STK-35	35	67	95	72,0	4-M8	8-M8
STK-40*	40	77	108	77,5	4-M8	8-M8
STK-50*	50	85	124	91,0	4-M10	8-M10
STK-60*	60	100	150	102,0	4-M10	8-M10
STK-70*	70	122	220	—	4-M12	8-M12
STK-80*	80	140	220	—	4-M12	8-M12

\*Bei den geschlitzten Kupplungen ist bei diesen Größen der Schlitz außen liegend.

So können Sie bestellen

